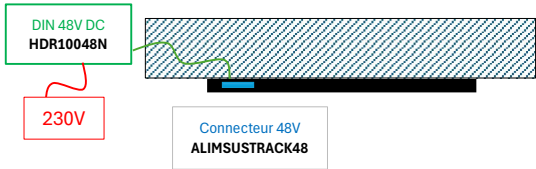


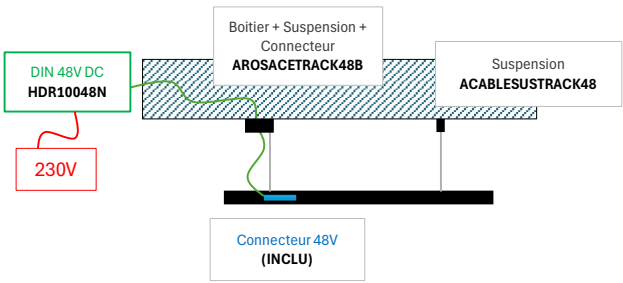
# TRACK 48V : SCHEMAS DE CONNEXION



**Plafond béton.**

Alimentation déportée 48V DC sur rail DIN, Connecteur dans le rail (L +/-15cm).

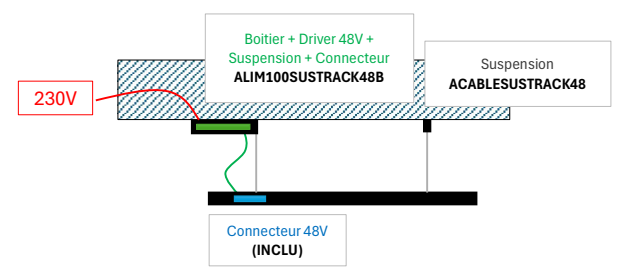
**A**



**Plafond béton.**

Alimentation déportée 48V DC sur rail DIN, Connecteur dans le rail (L +/-15cm).

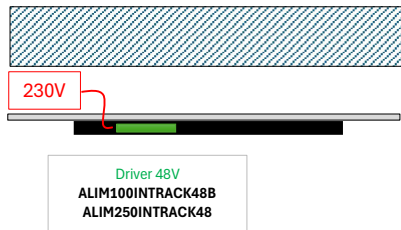
**B**



**Plafond béton.**

Raccordement 230V dans le boîtier avec driver 48V, Connecteur dans le rail (L +/-15cm).

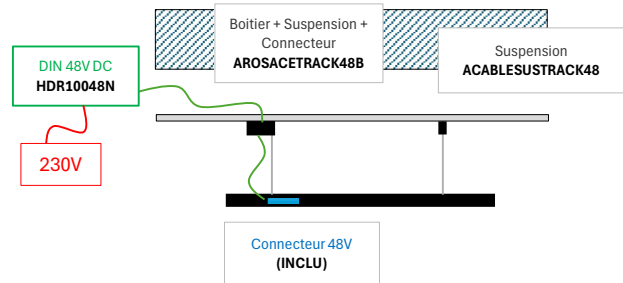
**C**



**Faux-plafond.**

Raccordement 230V dans le faux-plafond, Driver 48V dans le rail (L +/-30cm).

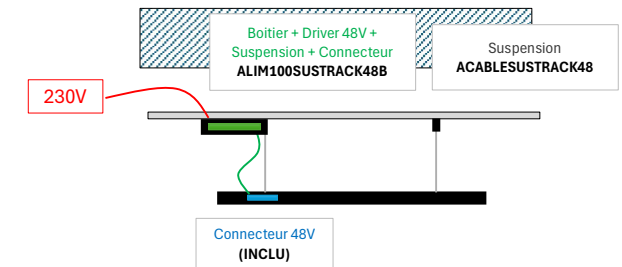
**D**



**Faux-plafond.**

Alimentation déportée 48V DC sur rail DIN, Connecteur dans le rail (L +/-15cm).

**E**

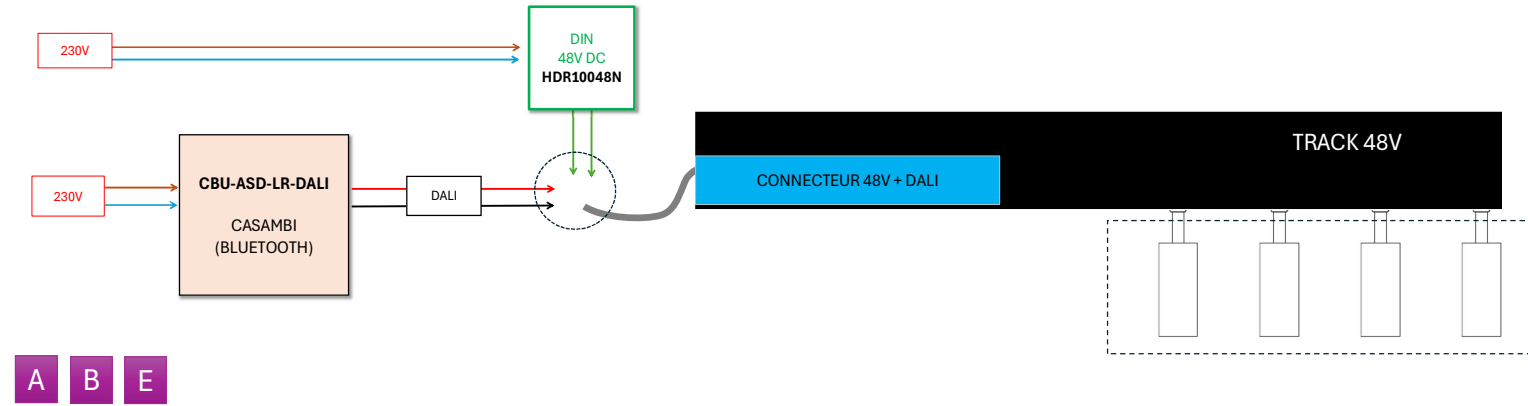
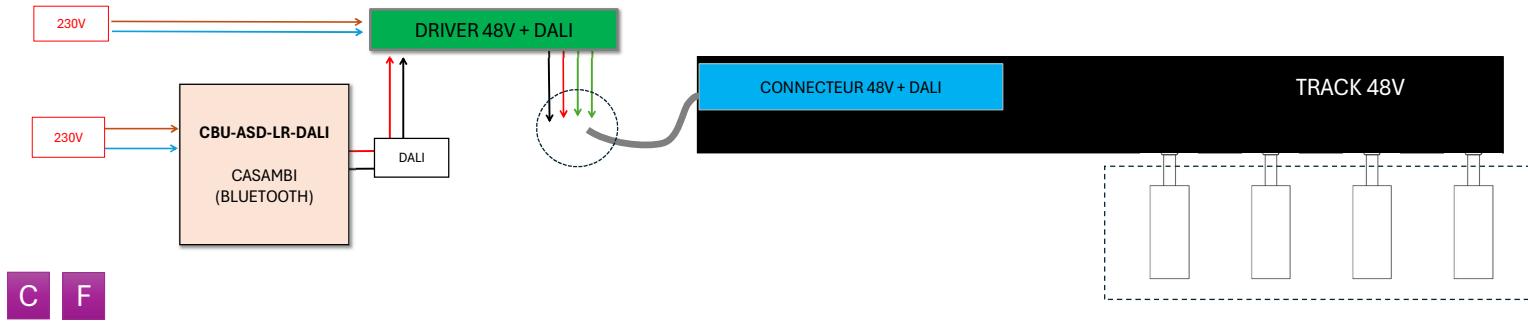
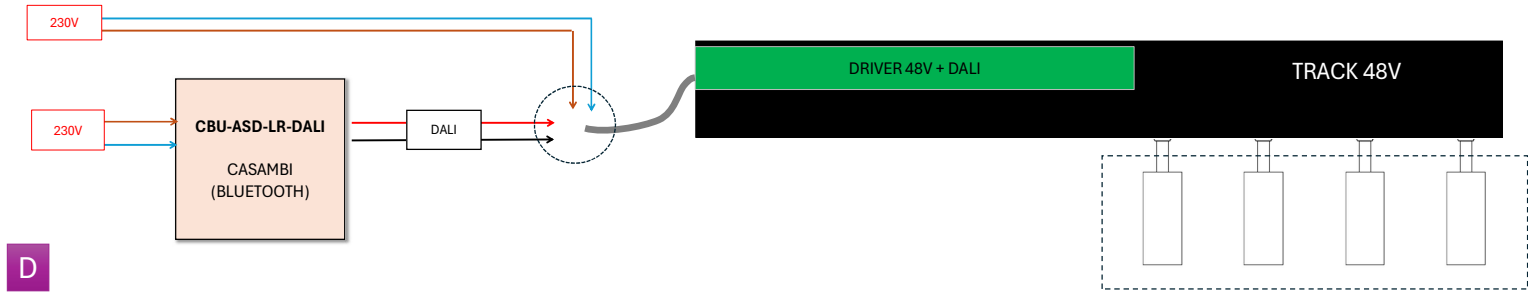


**Faux-plafond.**

Raccordement 230V dans le boîtier avec driver 48V, Connecteur dans le rail (L +/-15cm).

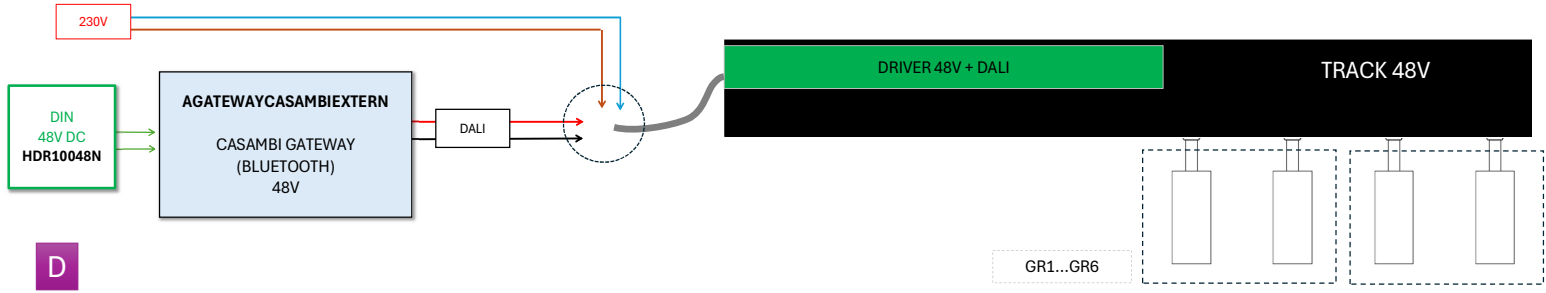
**F**

TRACK 48V : SCHEMAS POUR DIMMING DALI  
DIMMING DALI GENERAL, SANS POSSIBILITE DE GROUPES DE LUMINAIRES.

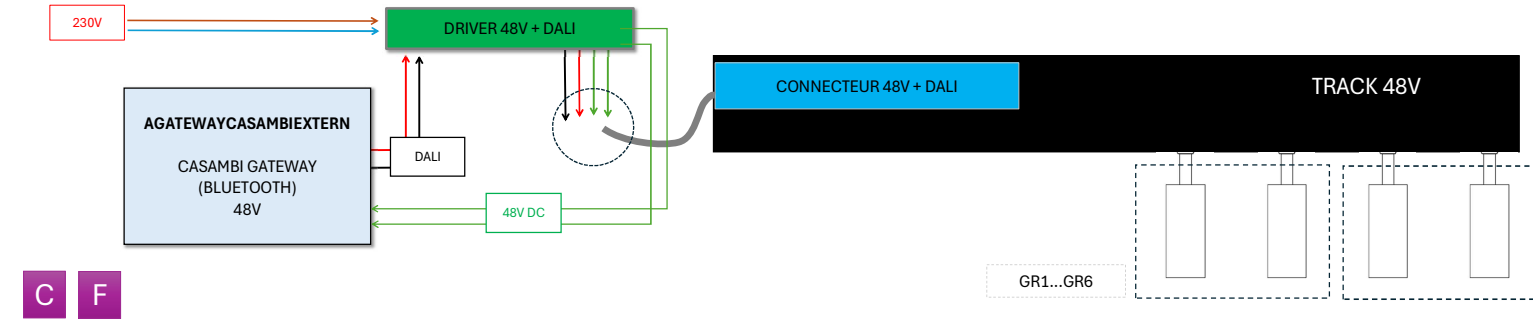


TRACK 48V : SCHEMAS POUR DIMMING DALI

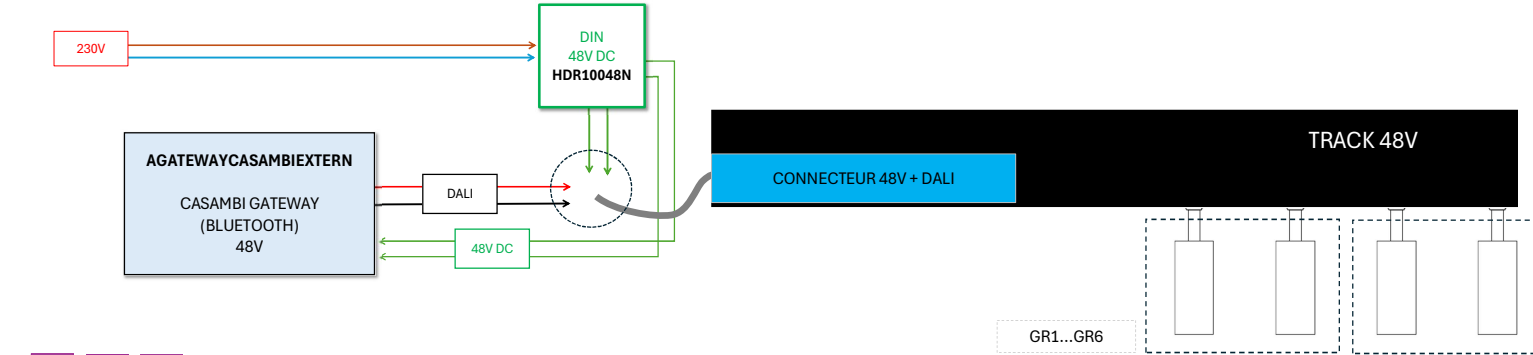
DIMMING DALI **AVEC** POSSIBILITE DE **GROUPES** DE LUMINAIRES.



D



C F



A B E

TRACK 48V : SCHEMAS POUR DIMMING DALI  
DIMMING DALI **AVEC** POSSIBILITE DE **GROUPES** DE LUMINAIRES.

