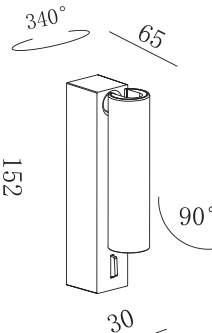
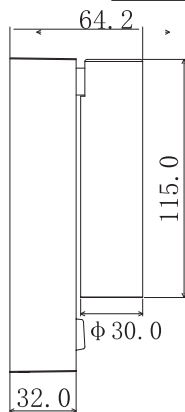


- (FR) TIBET-3 IP20 2700K driver fixe
(NL) TIBET-3 IP20 2700K fix driver
(DE) TIBET-3 IP20 2700K fix Treiber
(EN) TIBET-3 IP20 2700K fixed driver

Installation Manual



Unit : mm

FR: VEUILLEZ LIRE ATTENTIVEMENT AVANT D'ESSAYER D'ASSEMBLER, DE FAIRE FONCTIONNER OU D'INSTALLER LE PRODUIT ET LE CONSERVER POUR TOUTE MAINTENANCE FUTURE.

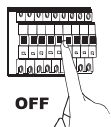
NL: LEES DIT AANDACHTIG DOOR VOORDAT U HET PRODUCT IN ELKAAR ZET, BEDIEN OF INSTALLEERT. EN BEWAAR HET VOOR TOEKOMSTIG GEBRUIK.

DE: LESEN SIE BITTE SORGFÄLTIG, BEVOR SIE VERSUCHEN, DAS PRODUKT ZU MONTIEREN, ZU BEDIENEN ODER ZU INSTALLIEREN. UND BEWAHREN SIE ES FÜR SPÄTERE WARTUNGSZWECKE AUF

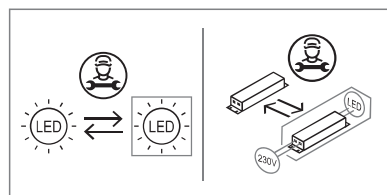
EN: PLEASE READ CAREFULLY BEFORE ATTEMPTING TO ASSEMBLE, OPERATE OR INSTALL THE PRODUCT, AND RETAINED FOR FUTURE MAINTENANCE REFERENCE.



Risk of electric shock



OFF



CAUTIONS

FR: AVERTISSEMENT : RISQUE D'INCENDIE, DE CHOC ÉLECTRIQUE, DE BLESSURE OU DE DOMMAGE MATÉRIEL.

Tous les raccordements électriques doivent être conformes aux normes locales du National Electrical Code (N.E.C).

L'installation et l'entretien de cet équipement doivent être effectués par du personnel qualifié.

Coupez l'alimentation électrique avant l'installation ou l'entretien.

Si le produit est endommagé, ne l'utilisez pas.

NL: WAARSCHUWING: RISICO OP BRAND, ELEKTRISCHE SCHOKKEN, LETSEL OF MATERIËLE SCHADE.

Alle elektrische aansluitingen moeten voldoen aan de plaatselijke normen van de National Electrical Code (N.E.C).

De installatie en het onderhoud van deze apparatuur moeten worden uitgevoerd door gekwalificeerd onderhoudspersoneel.

Schakel de elektrische voeding uit voor installatie of onderhoud.

Gebruik het product niet als het beschadigd is.

DE: WARNUNG: GEFAHR VON FEUER, STROMSCHLAG, VERLETZUNG ODER SACHSCHADEN.

Alle elektrischen Anschlüsse müssen den örtlichen Normen des National Electrical Code (N.E.C.) entsprechen.

Die Installation und Wartung dieses Geräts muss von qualifiziertem Fachpersonal durchgeführt werden.

Schalten Sie vor der Installation oder Wartung die Stromzufuhr ab.

Wenn das Produkt beschädigt ist, darf es nicht verwendet werden.

EN: WARNING: RISK OF FIRE, ELECTRIC SHOCK, INJURY OR PROPERTY DAMAGE.

All electrical connection must be in accordance with local National Electrical Code(N.E.C) standards.

Installation and service of this equipment must be performed by qualified service personnel.

Turn off the electrical power supply before installation or maintenance.

If the product is damaged, do not use it.

- Le produit ne sera ni échangé, ni repris en cas d'erreur de montage.
- TECONEX se réserve le droit de modifier les spécifications sans préavis.
- Le luminaire doit être monté et installé par un professionnel, ce produit sert uniquement à éclairer.

- Het product wordt noch terug genomen, nog vervangen bij foutieve installatie.
- TECONEX behoudt zich het recht om specificaties te wijzigen zonder voorafgaande kennisgeving.
- De armatuur moet worden gemonteerd en geïnstalleerd door vakmensen en dient alleen om te verlichten.

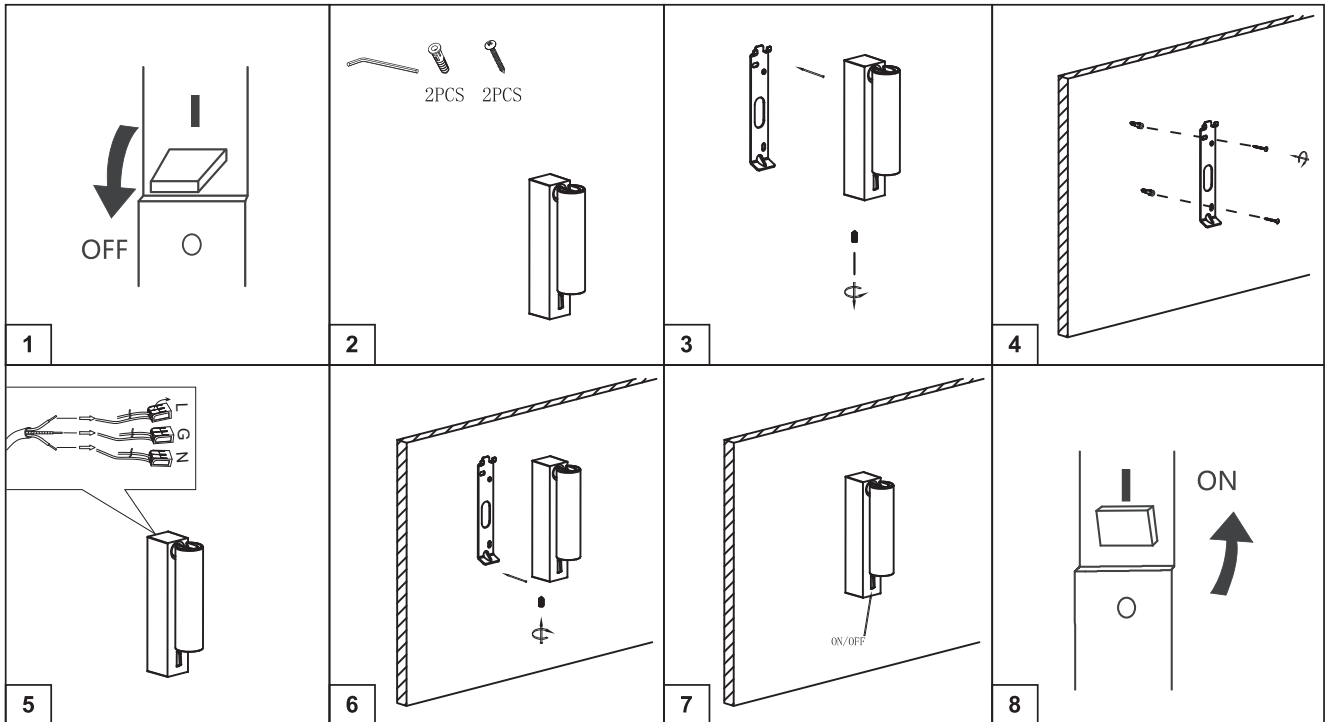
- Das Produkt wird bei unsachgemäßer Installation weder zurückgenommen noch ersetzt.
- TECONEX behält sich das Recht vor, Spezifikationen ohne vorherige Ankündigung zu ändern.
- Die Leuchte muss von Fachleuten montiert und installiert werden und

- The product will not be exchanged, or returned in case of installation errors.
- TECONEX reserves the right to change the specifications without notice.
- The luminaire must be mounted and installed by a professional, this product is only used for lighting.

09/2025

- (FR)** TIBET-3 IP20 2700K driver fixe
- (NL)** TIBET-3 IP20 2700K fix driver
- (DE)** TIBET-3 IP20 2700K fix Treiber
- (EN)** TIBET-3 IP20 2700K fixed driver

Installation NOTICE DE MONTAGE/GEbruIKSAANWIJZING/GEbruICHSANLEITING/MOUNTING INSTRUCTIONS



- Le produit ne sera ni échangé, ni repris en cas d'erreur de montage.
- TECONEX se réserve le droit de modifier les spécifications sans préavis.
- Le luminaire doit être monté et installé par un professionnel, ce produit sert uniquement à éclairer.

- Het product wordt noch terug genomen, nog vervangen bij foutieve installatie.
- TECONEX behoudt zich het recht om specificaties te wijzigen zonder voorafgaande kennisgeving.
- De armatuur moet worden gemonteerd en geïnstalleerd door vakmensen en dient alleen om te verlichten.

- Das Produkt wird bei unsachgemäßer Installation weder zurückgenommen noch ersetzt.
- TECONEX behält sich das Recht vor, Spezifikationen ohne vorherige Ankündigung zu ändern.
- Die Leuchte muss von Fachleuten montiert und installiert werden und

- The product will not be exchanged, or returned in case of installation errors.
- TECONEX reserves the right to change the specifications without notice.
- The luminaire must be mounted and installed by a professional, this product is only used for lighting.

09/2025