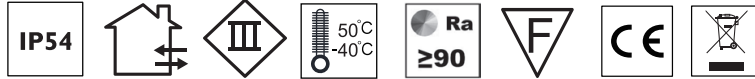
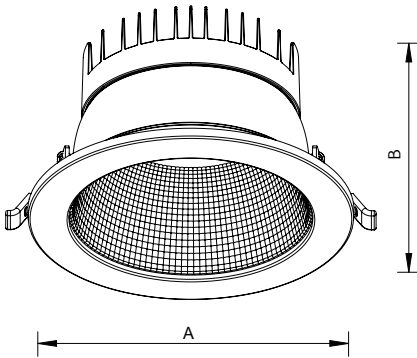


- KOMET-R IP54 3000K-4000K Sans Driver
- KOMET-R IP54 3000K-4000K Zonder Driver
- KOMET-R IP54 3000K-4000K Ohne Treiber
- KOMET-R IP54 3000K-4000K Without Driver

Installation Manual



Model	Product Code	Size AxB(mm)	Cut Out (mm)	Voltage	Current mA	CCT	Lumen Output
KOMET-R 8W	TKOM410CCTXWR	φ114×82.9	φ190-102	33VDC	250	3000K	1060
						4000K	1062
KOMET-R 16W	TKOM620CCTXWR	φ174×102.3	φ145×155	33VDC	500	3000K	2367
						4000K	2410
KOMET-R 24W	TKOM730CCTXWR	φ200×112.5	φ165×180	33VDC	700	3000K	3304
						4000K	3427
KOMET-R 30W	TKOM835CCTXWR	φ232×126.8	φ195×210	33VDC	900	3000K	4313
						4000K	4481

FR: VEUILLEZ LIRE ATTENTIVEMENT AVANT D'ESSAYER D'ASSEMBLER, DE FAIRE FONCTIONNER OU D'INSTALLER LE PRODUIT ET LE CONSERVER POUR TOUTE MAINTENANCE FUTURE.

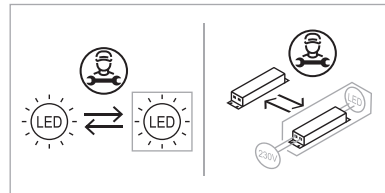
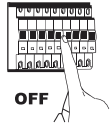
NL: LEES DIT AANDACHTIG DOOR VOORDAT U HET PRODUCT IN ELKAAR ZET, BEDIENT OF INSTALLEERT. EN BEWAAR HET VOOR TOEKOMSTIG GEBRUIK.

DE: LESEN SIE BITTE SORGFÄLTIG, BEVOR SIE VERSUCHEN, DAS PRODUKT ZU MONTIEREN, ZU BEDIENEN ODER ZU INSTALLIEREN. UND BEWAHREN SIEES FÜR SPÄTERE WARTUNGszWECKE AUF

EN: PLEASE READ CAREFULLY BEFORE ATTEMPTING TO ASSEMBLE, OPERATE OR INSTALL THE PRODUCT, AND RETAINED FOR FUTURE MAINTENANCE REFERENCE.



Risk of electric shock



CAUTIONS

FR: AVERTISSEMENT : RISQUE D'INCENDIE, DE CHOC ÉLECTRIQUE, DE BLESSURE OU DE DOMMAGE MATÉRIEL.

Tous les raccordements électriques doivent être conformes aux normes locales du National Electrical Code (N.E.C).
L'installation et l'entretien de cet équipement doivent être effectués par du personnel qualifié.
Coupez l'alimentation électrique avant l'installation ou l'entretien.
Si le produit est endommagé, ne l'utilisez pas.

NL: WAARSCHUWING: RISICO OP BRAND, ELEKTRISCHE SCHOKKEN, LETSEL OF MATERIËLE SCHADE.

Alle elektrische aansluitingen moeten voldoen aan de plaatselijke normen van de National Electrical Code (N.E.C.).
De installatie en het onderhoud van deze apparatuur moeten worden uitgevoerd door gekwalificeerd onderhoudspersoneel.
Schakel de elektrische voeding uit voor installatie of onderhoud.
Gebruik het product niet als het beschadigd is.

DE: WARNUNG: GEFÄHR VON FEUER, STROMSCHLAG, VERLETZUNG ODER SACHSCHADEN.

Alle elektrischen Anschlüsse müssen den örtlichen Normen des National Electrical Code (N.E.C.) entsprechen.
Die Installation und Wartung dieses Geräts muss von qualifiziertem Fachpersonal durchgeführt werden.
Schalten Sie vor der Installation oder Wartung die Stromzufuhr ab.
Wenn das Produkt beschädigt ist, darf es nicht verwendet werden.

EN: WARNING: RISK OF FIRE, ELECTRIC SHOCK, INJURY OR PROPERTY DAMAGE.

All electrical connection must be in accordance with local National Electrical Code(N.E.C) standards.
Installation and service of this equipment must be performed by qualified service personnel.
Turn off the electrical power supply before installation or maintenance.
If the product is damaged, do not use it.

- Le produit ne sera ni échangé, ni repris en cas d'erreur de montage.
- TECONEX se réserve le droit de modifier les spécifications sans préavis.
- Le luminaire doit être monté et installé par un professionnel, ce produit sert uniquement à éclairer.

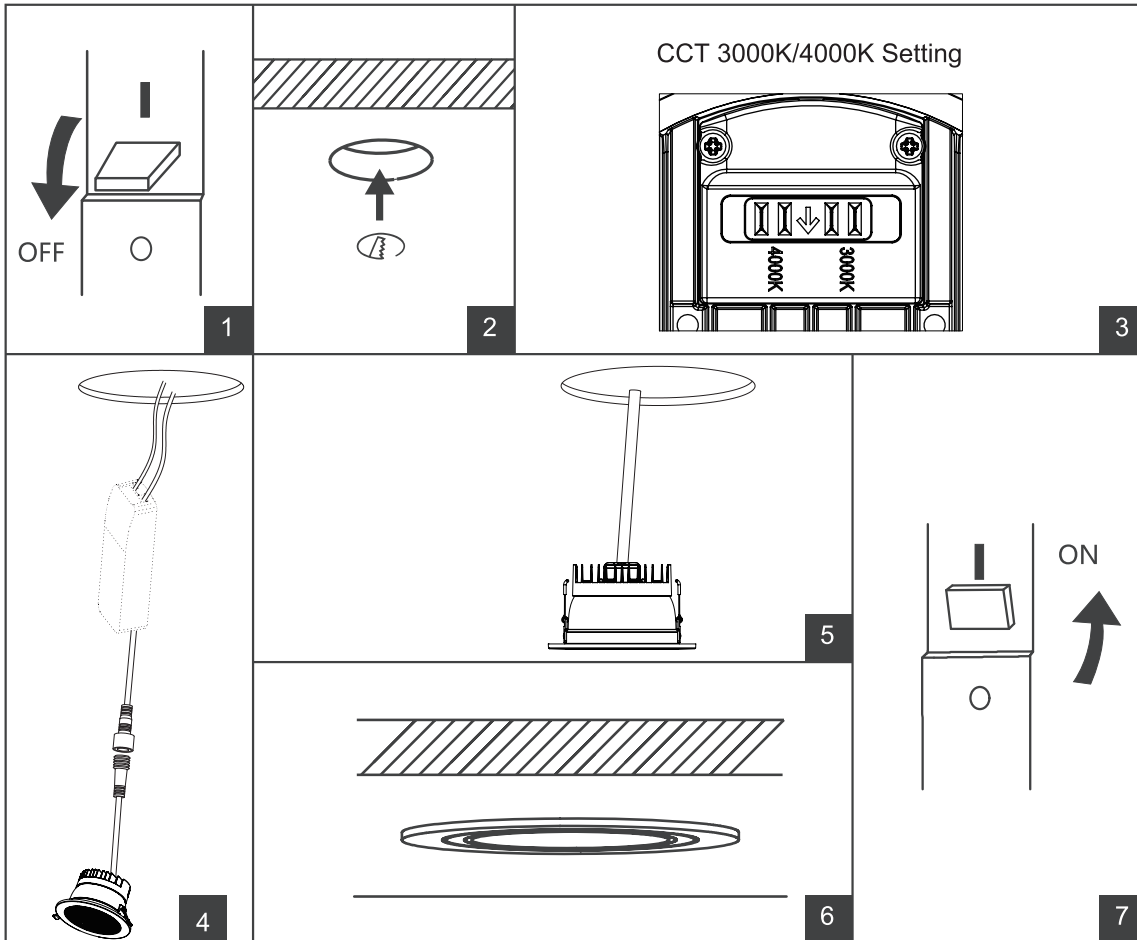
- Het product wordt noch terug genomen, nog vervangen bij foutieve installatie.
- TECONEX behoudt zich het recht om specificaties te wijzigen zonder voorafgaande kennisgeving.
- De armatuur moet worden gemonteerd en geïnstalleerd door vakmensen en dient alleen om te verlichten.

- Das Produkt wird bei unsachgemäßer Installation weder zurückgenommen noch ersetzt.
- TECONEX behält sich das Recht vor, Spezifikationen ohne vorherige Ankündigung zu ändern.
- Die Leuchte muss von Fachleuten montiert und installiert werden und

- The product will not be exchanged, or returned in case of installation errors.
- TECONEX reserves the right to change the specifications without notice.
- The luminaire must be mounted and installed by a professional, this product is only used for lighting.

- (FR) KOMET-R IP54 3000K-4000K Sans Driver
- (NL) KOMET-R IP54 3000K-4000K Zonder Driver
- (DE) KOMET-R IP54 3000K-4000K Ohne Treiber
- (EN) KOMET-R IP54 3000K-4000K Without Driver

Installation



- Le produit ne sera ni échangé, ni repris en cas d'erreur de montage.
- TECONEX se réserve le droit de modifier les spécifications sans préavis.
- Le luminaire doit être monté et installé par un professionnel, ce produit sert uniquement à éclairer.

- Het product wordt noch terug genomen, nog vervangen bij foutieve installatie.
- TECONEX behoudt zich het recht om specificaties te wijzigen zonder voorafgaande kennisgeving.
- De armatuur moet worden gemonteerd en geïnstalleerd door vakmensen en dient alleen om te verlichten.

- Das Produkt wird bei unsachgemäßer Installation weder zurückgenommen noch ersetzt.
- TECONEX behält sich das Recht vor, Spezifikationen ohne vorherige Ankündigung zu ändern.
- Die Leuchte muss von Fachleuten montiert und installiert werden und

- The product will not be exchanged, or returned in case of installation errors.
- TECONEX reserves the right to change the specifications without notice.
- The luminaire must be mounted and installed by a professional, this product is only used for lighting.